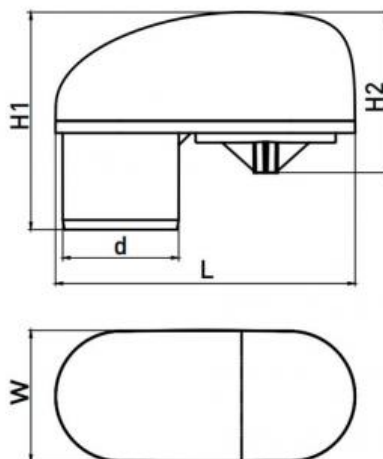


Durgo Вентиляционный клапан DN50 Plus 50 AAV50P

Характеристики

- Производитель: **Durgo**
- Страна-производитель: **Швеция**
- Вариант: **50**
- Тип: **вентиляционный клапан**
- L1: **124**
- H: **90/66,5**

Комплектация



Актуальная и полная информация по продукту на сайте <https://tece-market.ru>