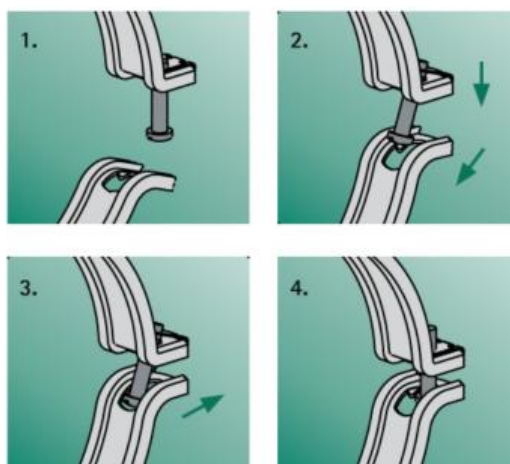


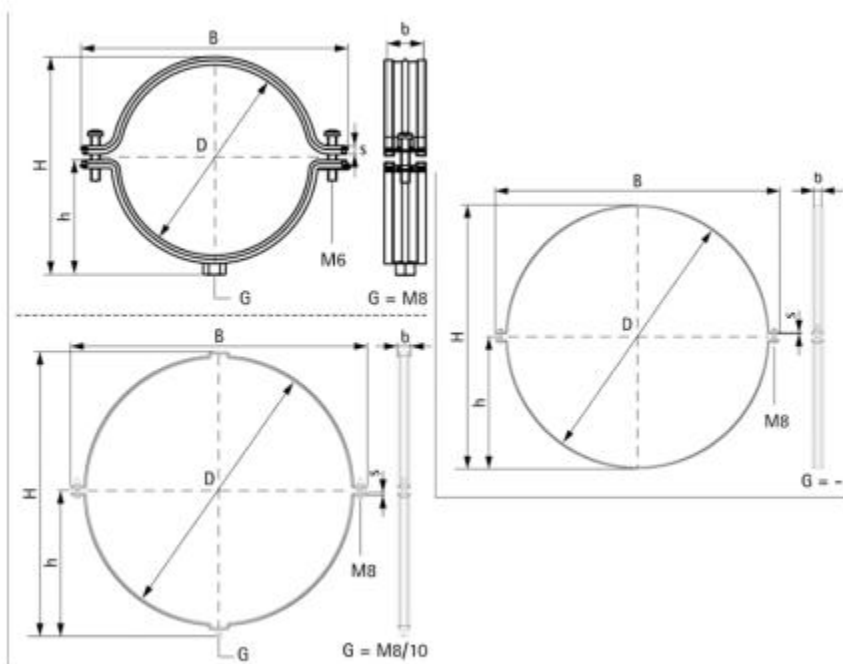
Walraven BIS Aero Вентиляционный хомут с TPE M8 180 мм 4115180

Характеристики

- Производитель: **Walraven**
- Страна-производитель: **Нидерланды**
- Материал: **сталь**
- Особенности: **двухвинтовой**
- Вариант: **180 мм**
- Тип: **хомут**
- Назначение: **для вентиляции**
- Новинка: **да**
- Диаметр резьбы: **M8**

Комплектация





Актуальная и полная информация по продукту на сайте <https://tece-market.ru>