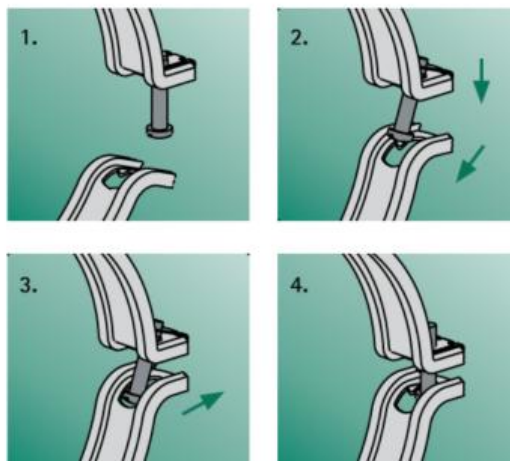


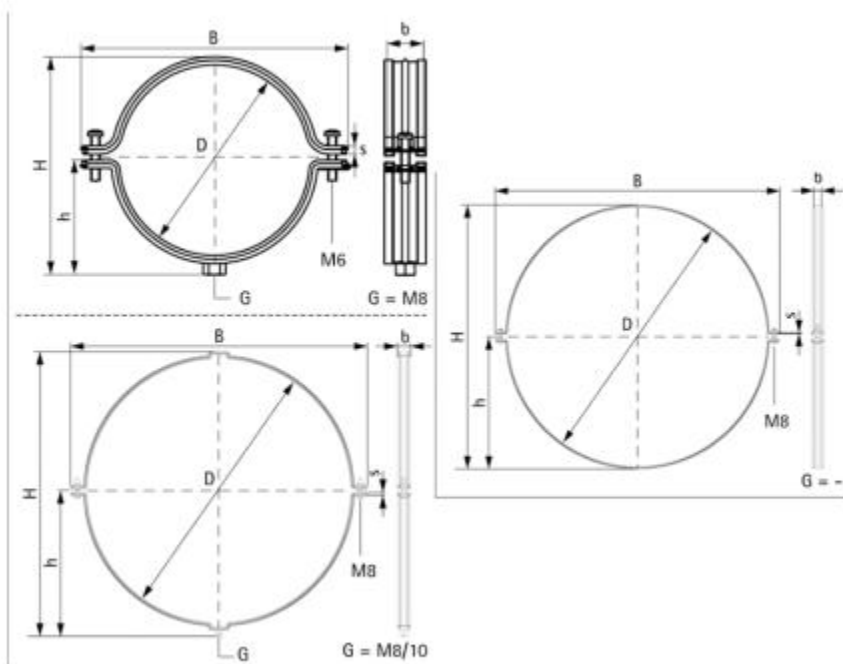
Walraven BIS Aero Вентиляционный хомут с TPE 900 мм 4115900

Характеристики

- Производитель: **Walraven**
- Страна-производитель: **Нидерланды**
- Материал: **сталь**
- Особенности: **двухвинтовой**
- Вариант: **900 мм**
- Тип: **хомут**
- Назначение: **для вентиляции**
- Новинка: **да**
- Диаметр резьбы: **M8**

Комплектация





Актуальная и полная информация по продукту на сайте <https://tece-market.ru>