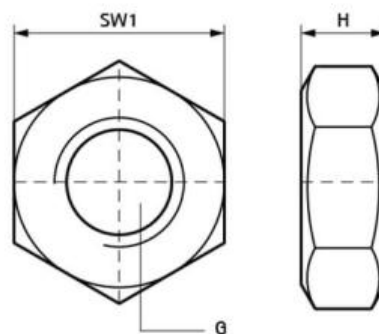


Walraven BIS Гайка ISO 4032 (оцинк.) M8 R 6123008R

Характеристики

- Производитель: **Walraven**
- Страна-производитель: **Нидерланды**
- Вариант: **M8 R**
- Тип: **крепеж**
- Новинка: **да**
- Диаметр резьбы: **M8**

Комплектация



Актуальная и полная информация по продукту на сайте <https://tece-market.ru>